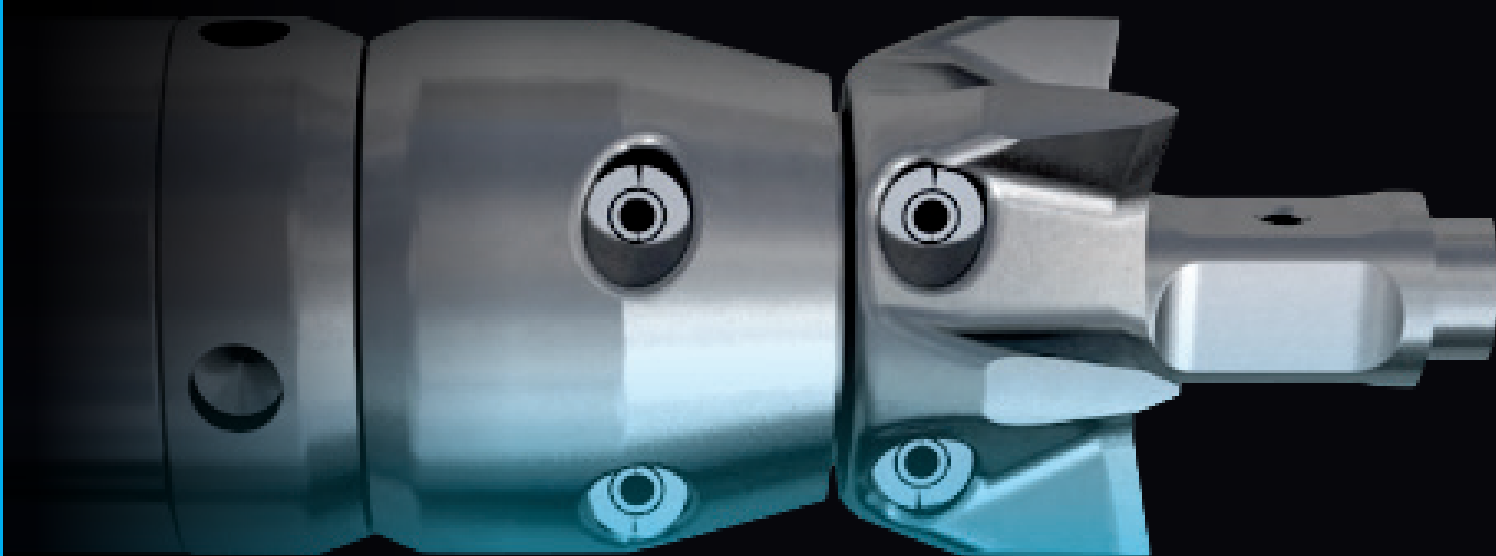


TRACTO

Alle informatie
over GRUNDOMAT
[TRACTO.COM/GRUNDOMAT](https://tracto.com/grundomat)



GRUNDOMAT-
GRONDRAKETTEN
ONVERSLAANBAAR:
HET ORIGINEEL



ADVANCED TRENCHLESS TECHNOLOGY

GRUNDOMAT DE NIEUWE GENERATIE



Ronduit intelligent

Al meer dan vijf decennia zijn GRUNDOMAT-grondraketten synoniem voor het nauwkeurig leggen van ondergrondse leidingen. Onze „molten“ danken hun bijzondere duurzaamheid en hoge richtnauwkeurigheid aan intelligent ontwerp, compromisloze kwaliteit en consequente verdere ontwikkeling.

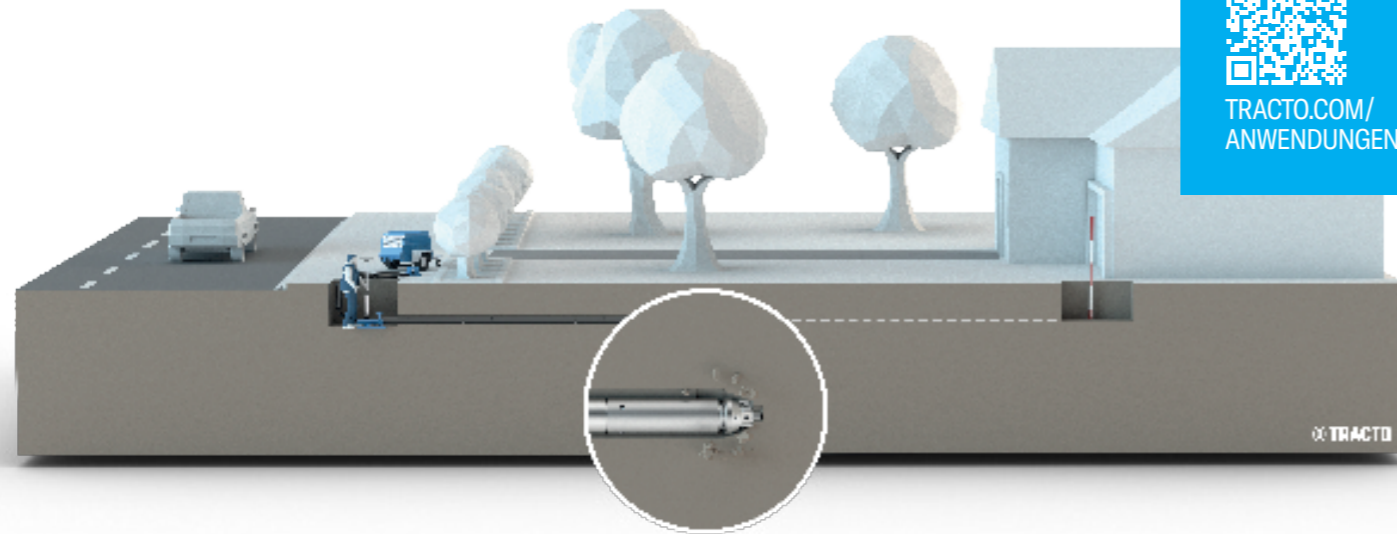
Daarbij houden wij steeds de eisen van de gebruikers en de trends in de leidingbouw in het oog. Om u te helpen uw taken sneller en gemakkelijker op te lossen, hebben wij de complexe technologie nog duurzamer, betrouwbaarder en gebruiksvriendelijker gemaakt. Dat is wat we bedoelen met „simpel en gemakkelijk“.

Betrouwbaarheid opnieuw gedefinieerd

De nieuwe generatie GRUNDOMAT-grondraketten beantwoordt precies aan dit principe. Het geoptimaliseerde ontwerp combineert alle voordelen van de vorige series met nieuwe technische oplossingen. De onmiskenbare kenmerken van de GRUNDOMAT, zoals de beweegbare beitelkop voor onovertroffen prestaties en richtnauwkeurigheid en het gebruik van materialen van de hoogste kwaliteit voor langdurig gebruik op de bouwplaats, maken de GRUNDOMAT tot een betrouwbare partner op uw bouwplaatsen.

Nieuw is de servobesturing voor kleine machineafmetingen en een intelligente inwendige constructie voor maximale duurzaamheid. Voor de gebruiker betekent dit de grootst mogelijke productiviteit en een maximaal rendement bij het leggen van buizen.

TOEPASSING



Toepassingsvoorbeeld: FTTX-glasvezeluitbreiding

GRUNDOMAT
toepassings-
video's op



TRACTO.COM/
ANWENDUNGEN

BOORSOORT

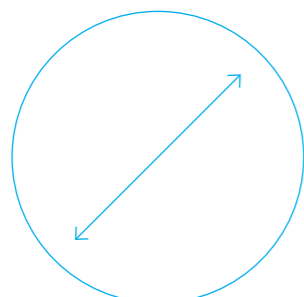


GESTUURD



ONGESTUURD

BOORDIAMETER



45 - 180 MM Ø

BELANGRIJKSTE TOEPASSINGSGEBIEDEN

HUISAAN-
SLUITINGEN

ONDER-
KRUISINGEN

SPECIFIEKE TOEPASSINGEN

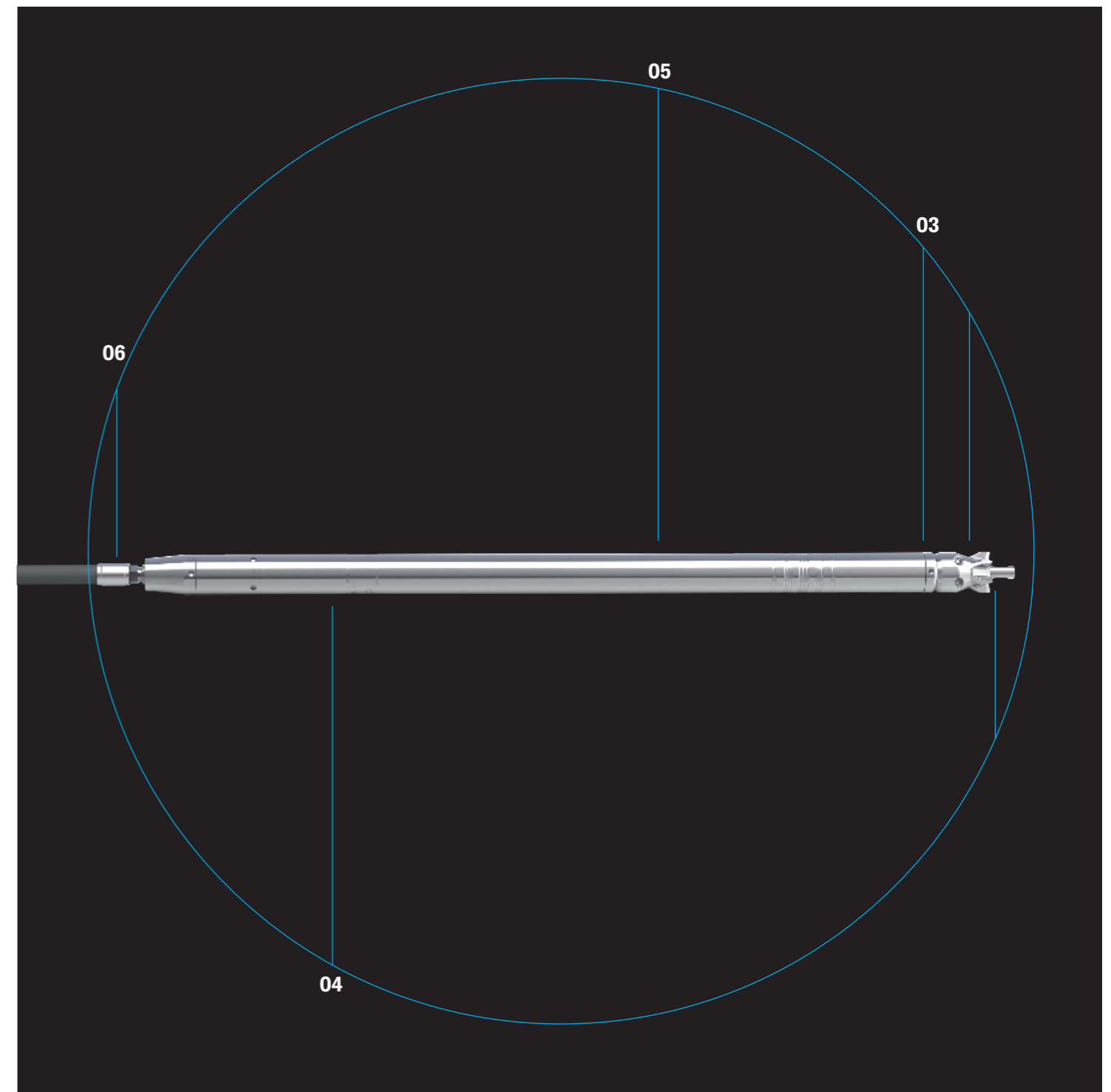
DYNAMISCHE
BUIsvernieu-
WINGEN
(ab Typ 95)

UITRIJDEN VAN
STALEN BUIZEN

RAMVOORTS-
TUWING
(ab Typ 130)

PAAL-
FUNDERINGEN

OVERZICHT



01 Kroon- of trapkop met tweetaktproces voor maximale nauwkeurigheid en hoge loopstabiliteit

02 Concentratie van de slagenergie in voortstuwingsrichting op de scherpe snijkanten voor een hoge penetratiekracht

03 Geen voorste machinevergrendeling – enorme duurzaamheid en optimale energieoverdracht

04 Slijt- en onderhoudsarme behuizing – binnen en buiten verchroomd en aan de binnenkant geslepen voor duurzaamheid en langdurige topprestaties

05 Gemakkelijk af te lezen slijtage-indicator op de gladde buitenmantel

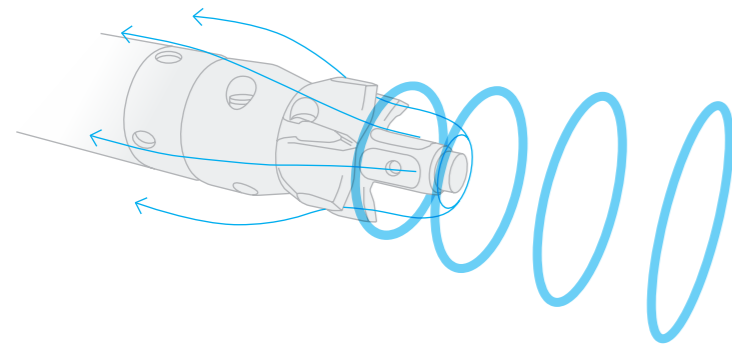
06 Diverse bevestigingsmogelijkheden voor een breed scala van toepassingen buiten de standaard, zoals onmiddellijke leidingverlegging, paalfunderingen of het uitrijden van stalen buizen

GRUNDOMAT HET ORIGINEEL

Het zit allemaal voorop: kroon- of trapkop

Kroonkop

Onze gebruikers waarderen de kroonkop vooral in steenachtige en compacte bodems door zijn agressiviteit en enorme penetratiekracht in de hardste bodems. Ervaren boorprofessionals zijn van mening: „Deze kop laat zich door niets van zijn weg naar het doel afbrengen“.

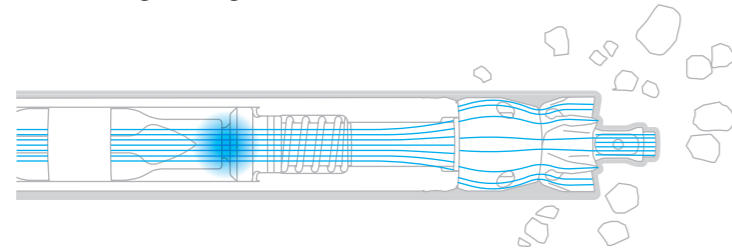


Voor een optimale aanpassing aan de meest uiteenlopende bodemcondities kunnen de GRUNDOMAT-grondraketten optioneel worden uitgerust met een beweegbare kroon- of trapkop. Beide versies werken even nauwkeurig, stabiel en doeltreffend, elk op hun eigen manier.

Goed geregeld: het tweetaktproces

Eerste takt

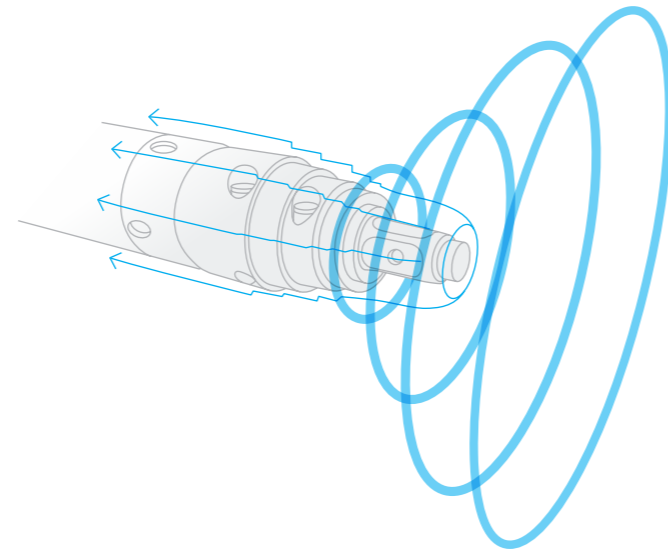
In de eerste takt drukt de zuiger op de beitel zodat de kop het boorgat maakt en obstakels verbrijzelt en verwijdert. De slagenergie van de zuiger wordt geconcentreerd op de beitel en de boorkop in de voortstuwingsrichting.



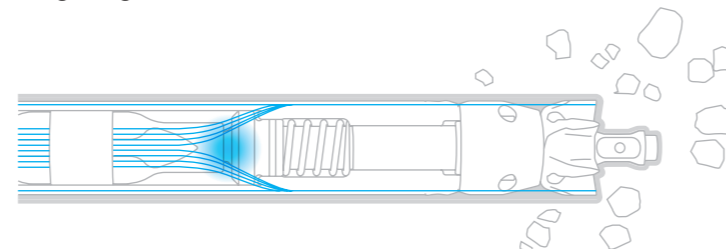
Het tweetaktproces brengt de slagenergie daar waar die nodig is. Tegen mantelwrijving of tegen piekweerstand. Zo bereikt de GRUNDOMAT-grondraket zijn bijna legendarische nauwkeurigheid, zelfs in de moeilijkste bodems.

Trapkop

De decennialang beproefde trapkop kan universeel worden gebruikt in alle verplaatsbare bodems en is de „klassieker“ onder de grondraketten.



Tweede takt In de tweede takt beweegt de boorkop zich vrij in het boorgat en wordt de volledige slagenergie van de zuiger overgedragen op de behuizing. De hele machine volgt daarna, eventueel met aangehangen buis.



Energiestroom

CONTINU HOGE PRESTATIE

De nieuwe generatie

Hoge penetratiekracht en voortstuwingskracht ook bij maximale belasting door speciaal geharde, tegen corrosie beschermde zuiger

Minimaal luchtverbruik met maximale prestaties dankzij innovatieve zuigertechnologie en een uitgekiend afdichtingssysteem

Volledig behoud van vermogen door regelmatig onderhoud met vervanging van de kosteneffectieve glijbanden en afdichtingen

Enorme levensduur van de beitel door het gebruik van een lagerbus

Betrouwbare en nauwkeurige voortstuwing in de tweetaktmodus dankzij beweegbare kop met unieke afdichting

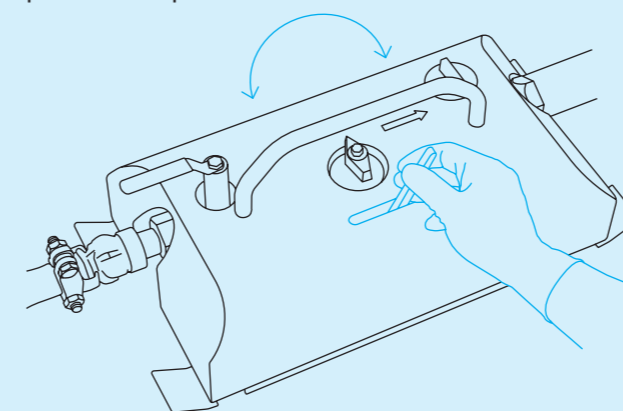
De constructie van de nieuwe generatie GRUNDOMAT is het resultaat van een zorgvuldig ontwikkelingsproces waarbij de nadruk lag op gebruiksvriendelijkheid. In combinatie met de bewezen betrouwbaarheid van onze technologie kunnen wij de gebruiker een op maat gemaakte en duurzame technologie voor het leggen van sleufloze leidingen voor zijn bouwplaatsen bieden.



Eenvoudig omkeren: servo- of stuwkrachtbesturing

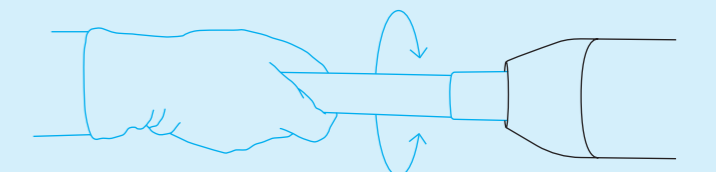
Servobesturing

Onze servobesturing vereenvoudigt het overschakelen van vooruit- in achteruitbeweging door eenvoudigweg de hendel om te draaien (1 versnelling). Het geïntegreerde nevelsmeerapparaat voorziet de machine tegelijkertijd van GRUNDO-OIL, wat zorgt voor maximale prestaties en penetratiekracht.



Stuwkrachtbesturing

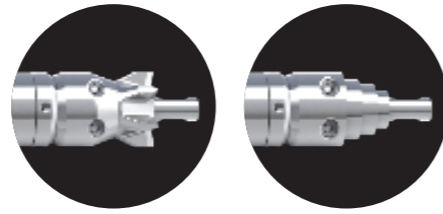
Onze GRUNDOMAT met de beproefde stuwkrachtbesturing wordt van de vooruit- naar de achteruitbeweging geschakeld door eenvoudigweg aan de perslucht slang te draaien. De olieverzorging van de grondraket wordt gegarandeerd door het nevelsmeerapparaat. Dit machinetype is naar keuze leverbaar met een 1- of 2-snelheidsbesturing (schakelen ook door draaien van de slang).



GRUNDOMAT
De nieuwe generatie
Alle
hoogtepunten
in één overzicht



VARIANTEN



Alle GRUNDOMAT-grondkrakketten zijn ook verkrijgbaar met trapkop.

GRUNDOMAT

KENMERKEN

- 2-taktprincipe voor maximale nauwkeurigheid en krachtige voortstuwing
- Robuust en slijtvast ontwerp voor langdurige topprestaties
- Servicevriendelijke constructie met slechts éénzijdige sluiting van de machine
- Breed scala aan bevestigingsmogelijkheden voor de meest uiteenlopende toepassingen
- Ook verkrijgbaar met slang- of servobesturing voor gebruiksvriendelijk gebruik op de bouwplaats
- Beschikbaarheid van veiligheidspakketten voor de exploitant

TYPE	45	55	65	75	85	95	110	130	145	180
Ø (mm)	45	55	65	75	85	95	110	130	145	180
Lengte (mm)	979	1.108	1.328	1.465	1.550	1.732	1.751	1.740	2.010	2.212
Gewicht (kg)	9	14,4	25	34	46	65	96	117	168	260
Luchtverbruik (m³/min)	0,35	0,4	0,7	1,0	0,95	1,5	1,6	2,6	3,4	4,5
Stuwkrachtbesturing	1e versnelling 2e versnelling	1e versnelling 2e versnelling	1e versnelling 2e versnelling	1e versnelling 2e versnelling	1e versnelling 2e versnelling	1e versnelling 2e versnelling	1e versnelling 2e versnelling	1e versnelling 2e versnelling	1e versnelling 2e versnelling	1e versnelling 2e versnelling
Slagsnelheid(min⁻¹)	530 614	470 565	450 550	385 480	370 470	325 425	320 380	320 400	—	—
Servobesturing	—	—	460	400	370	325	320	320	310	260
Buizen max. Ø (mm)	32	45	50	63	75	85	90	110	125	160

Alle gegevens onder voorbehoud.

GRUNDOMAT KORTE VERSIE

KENMERKEN

- Zoals de standaardversie
- Verkorte totale lengte voor gebruik in krappe ruimtes
- Bijzonder geschikt voor korte boringen
- Minder machinegewicht voor eenvoudigere bediening

TYPE	S45	S65	S75	S95	S110	S130
Ø (mm)	45	65	75	95	110	130
Lengte (mm)	894	1.097	1.295	1.532	1.548	1.604
Gewicht (kg)	8	18	28	56	86	107
Luchtverbruik (m³/min)	0,35	0,65	0,8	1,3	1,4	2,4
Stuwkrachtbesturing	1e versnelling 2e versnelling	1e versnelling 2e versnelling	1e versnelling 2e versnelling	1e versnelling 2e versnelling	1e versnelling 2e versnelling	1e versnelling 2e versnelling
Slagsnelheid(min⁻¹)	580 —	570 —	490 —	370 —	370 —	370 —
Servobesturing	—	640	460	370	370	370
Buizen max. Ø (mm)	32	50	63	85	90	110

Alle gegevens onder voorbehoud.

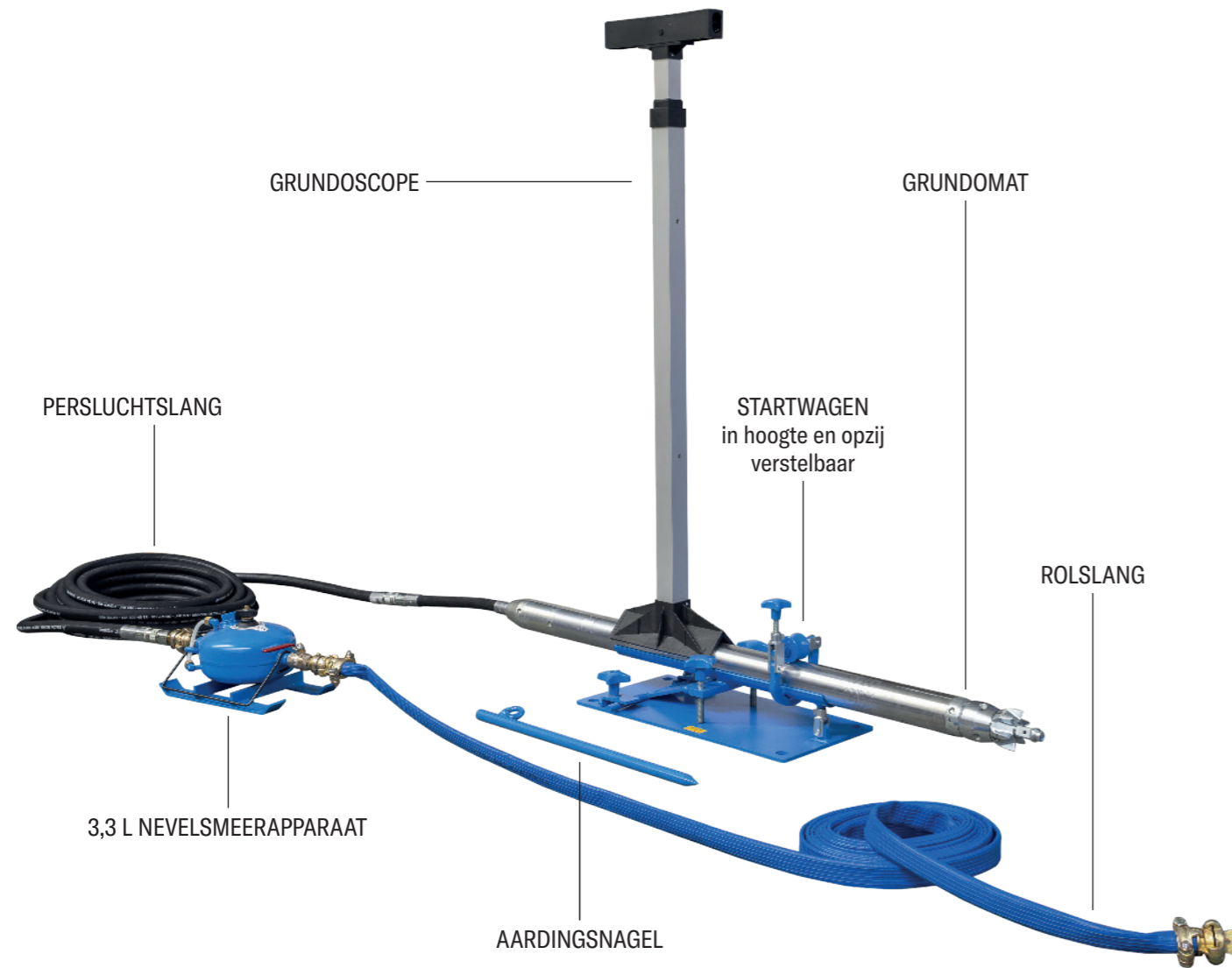
Bestel nu in de eSHOP



eSHOPTRACTO.COM

GRUNDOMAT AAN ALLES GEDACHT

Een grote keuze aan op de locatie afgestemde accessoires voor de meest uiteenlopende taken maakt de GRUNDOMAT veelzijdig inzetbaar en zorgt voor een hoge bezettingsgraad. Onze originele accessoires maken de toepassing zo eenvoudig en veilig mogelijk voor de bestuurder.



FEILLOOS HET DOEL RAKEN MET DE GRUNDOSCOPE

Het richten van het richtpunt met de GRUNDOSCOPE, een telescopisch richtframe met geïntegreerde richtingszoeker, is de voorwaarde voor een succesvolle penetratie. Het gebruik van een startwagen vergemakkelijkt de start en garandeert het nauwkeurig richten.



GRUNDO-OIL

Ons biologisch afbreekbare GRUNDOOIL zorgt voor de beste loopeigenschappen en een lange levensduur van de grondraket.



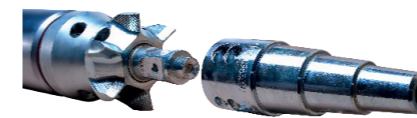
UNITHERM

Persluchtverwarmers voorkomen dat de grondraket bevroert. Zodat u ook in de winter kunt werken.



GRUNDEX-MODDERPOMP

Persluchtaangedreven water- en modderpomp voor putten



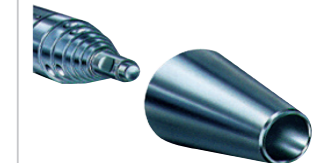
OPZETDOORN

Om oude stalen buizen uit te rijden en tegelijkertijd nieuwe buizen in te trekken.



VERBREDING EN TREKCOOG

Voor leidingvernieuwing (cracken) vanaf type 130 en verbreding van bestaande boorgaten.



OPZETRAMKEGEL

Hiermee maakt u van uw grondraket een stalen buisram.

INTREKKEN VAN BUIZEN

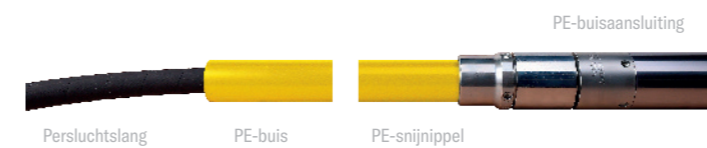
Er zijn verschillende GRUNDOMAT-montagevarianten beschikbaar voor een succesvolle installatie van buizen

Niet-cohesieve bodems

Mantelbuis voor het onmiddellijk verleggen van korte PVC-buizen

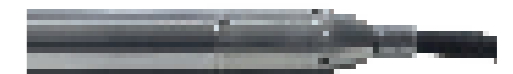


PE-buisaansluiting voor het onmiddellijk verleggen van lange



Cohesieve bodems

Retourconus voor achteruit werken in cohesieve bodems



Trekadapter voor het naar achteren trekken door middel van persluchtsslang, achteraf intrekken van lange PE-buizen

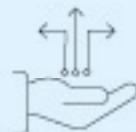


Trekhaak voor naar achteren intrekken door middel van grondraket, achteraf intrekken van lange PE-buizen met spreidnippel



FULL-SERVICE FÜR DIE GRABENLOSE TECHNIK

Ob vor, während oder nach dem Kauf, ob persönlich oder online – wir stehen Ihnen mit Rat und Tat zur Seite. Unser breitgefächertes Service ist speziell auf die Anforderungen im grabenlosen Leitungsbau zugeschnitten, damit Sie sich voll auf Ihr Kerngeschäft konzentrieren können.



Digitale Lösungen

Unsere Website bietet Ihnen die ganze Welt der grabenlosen Technik in digitaler Form. Erfahren Sie mehr über uns, unsere Produkte und ihre Anwendung. Entdecken Sie die digitalen Tools für die HDD-Spülbohrtechnik und andere intelligente Lösungen. Nutzen Sie die Links zu unseren Social-Media-Kanälen, um auf dem Laufenden zu bleiben. Oder bestellen Sie Maschinen, Bohrzubehör und Ersatzteile im eSHOP – ganz bequem per PC, Smartphone oder Tablet.



NODIG-Produktspezialisten

Bei allen technischen Fragen zu Funktion und Einsatz unserer gesteuerten und ungesteuerten NODIG-Systeme können Sie auf unsere Produktspezialisten zählen. Mit umfassendem Wissen in Ihren Spezialgebieten finden sie die beste Lösung für Ihre grabenlosen Projekte und beraten Sie kompetent bei der Einrichtung Ihrer Baustelle.



Finanzierung

Unseren Kunden und Vertriebspartnern bieten wir über die TRACTO-TECHNIK Finance GmbH attraktive Finanzierungsmöglichkeiten für Neu- und Gebrauchsmaschinen. Ob Finanzierung, Mietkauf oder verschiedene Formen des Leasings: Wir beraten Sie individuell und persönlich, um die maßgeschneiderte Lösung für Sie zu finden. Diskretion ist dabei für uns selbstverständlich.



Trainings

Qualifizierte Trainings ermöglichen es Ihnen, die grabenlose Technik noch effektiver und damit gewinnbringender einzusetzen. Unser Trainingsangebot für Bediener, Fach- und Führungskräfte sowie Planer und Auftraggeber berücksichtigt alle Aspekte der NODIG-Technik einschließlich Spezialthemen. Zertifizierte Trainer schulen Sie in Theorie und Praxis auch ganz individuell an unseren zahlreichen Firmenstandorten, direkt bei Ihnen vor Ort oder zeit- und ortsunabhängig online.



STS-Anwendungstechnik

Der Spezial-Tiefbau-Service für Anwendungstechnik steht Ihnen als Dienstleister rund um Ihre grabenlosen Baustellen zur Seite. Unsere Experten führen die gesteuerte und ungesteuerte NODIG-Technik live im praktischen Einsatz vor, weisen Ihre Bohrcrews in den Umgang damit ein oder helfen tatkräftig bei besonderen Projekten.



Geoservice

Die genaue Kenntnis des Baugrunds ist der Schlüssel für erfolgreiche grabenlose Projekte. Dieses professionelle Wissen stellt Ihnen unser Geoservice zur Verfügung. Unsere Expertise versetzt Sie in die Lage, jeden Baugrund zu meistern. Auf Basis von geowissenschaftlichen Kartenwerken und vorhandenen Bauakten liefern wir Baugrundinformationen, die Ihnen bei Kalkulation oder Nachträgen weiterhelfen.



Gebrauchsmaschinen

Wenn Sie eine gebrauchte Maschine zum attraktiven Preis verkaufen möchten oder auf der Suche nach dem passenden Gerät für Ihre Aufgaben sind, nimmt Ihnen unser Full-Service für gebrauchte NODIG-Maschinen die Arbeit ab – von der Begutachtung und Preisermittlung über die Instandsetzung und Zertifizierung bis hin zum Verkauf mit Zugriff auf eine der weltweit größten Baumaschinen-Plattformen.



After Sales

Über unser weltweites Service-Netzwerk sind wir auch nach dem Kauf immer für Sie da. Insgesamt fünf TRACTO-Werke und sieben Kundencenter in Deutschland sowie unsere weltweiten Schwesterfirmen und Vertriebspartner garantieren eine schnelle Versorgung mit Ersatzteilen und unmittelbare Erreichbarkeit. Unsere kompetenten Service-Mitarbeiter helfen Ihnen schnell weiter.

Entdecken
Sie alle
Services



TRACTO.COM/
SERVICES



**TRACTO-TECHNIK
GMBH & CO. KG
FIRMENZENTRALE**

PAUL-SCHMIDT-STRASSE 2
57368 LENNESTADT, GERMANY
T+49 2723 808-0
F+49 2723 808-180
INFO@TRACTO.COM



TRACTO.COM



TRACTO-TECHNIK
KUNDENCENTER HAMBURG
GUT HEINRICHSHOF 11
22909 WITZHAVE
T+49 4154 7589-905
F+49 4154 7589-906
HAMBURG@TRACTO.COM

TRACTO-TECHNIK
KUNDENCENTER BAKUM
SIEMENSSTRASSE 8
48456 BAKUM (BEI BREMEN)
T+49 4446 988038
F+49 4446 988037
BAKUM@TRACTO.COM

TRACTO-TECHNIK
KUNDENCENTER GOLZOW
BRITZER STRASSE 27A
16230 CHORIN OT GOLZOW (BEI BERLIN)
T+49 3334 45070
F+49 3334 450717
GOLZOW@TRACTO.COM

TRACTO-TECHNIK
KUNDENCENTER DÖSSELDORF
HARFFSTRASSE 38 D-E
40581 DÖSSELDORF
T+49 211 203071
F+49 211 252797
DUESSELDORF@TRACTO.COM

TRACTO-TECHNIK
KUNDENCENTER LÜTZEN
GUTENBERGSTRASSE 2
06986 LÜTZEN (BEI LEIPZIG)
T+49 34444 301-0
F+49 34444 301-30
LUTZEN@TRACTO.COM

TRACTO-TECHNIK
KUNDENCENTER VIERNHEIM
MAX-PLANCK-STRASSE 30
68519 VIERNHEIM (BEI MANNHEIM)
T+49 6204 90720
F+49 6204 03106
VIERNHEIM@TRACTO.COM

TRACTO-TECHNIK
KUNDENCENTER ALTBACH
IN DEN WEIDEN 20
73776 ALTBACH (BEI STUTTGART)
T+49 7153 820262
F+49 7153 820264
ALTBACH@TRACTO.COM

TRACTO-TECHNIK
WERKVERTRETUNG BAYERN
BOTECH HUPERTZ GMBH
OTTO-LIETHAL-STRASSE 24A
85858 LANDSBERG
T+49 8191 93764-0
INFO@ERDRAKETE.DE

TRACTO-TECHNIK
SCHWEIZ AG
INDUSTRIESTRASSE 4
8360 ESCHLIKON TG, SCHWEIZ
T+41 79 8203897
CH@TRACTO.COM
TRACTO.COM/CH-DE

ÖSTERREICH
TRACTO-TECHNIK
PAUL-SCHMIDT-STRASSE 2
57368 LENNESTADT, GERMANY
M +43 676 3048070
AT@TRACTO.COM
TRACTO.COM/AT

**TRACTO
ADVANCED TRENCHLESS TECHNOLOGY**

TRACTO-PARTNER:

Änderungen in Bild, Text und grafischer Darstellung vorbehalten. Einige der Produkt- oder Dienstleistungsbezeichnungen sowie dargestellte Logos sind eingetragene Marken der TRACTO und unterliegen in diesen Fällen dem jeweils gültigen Markenrecht.