

46/S2



BERETTA®

Hydraulic Drilling Rigs

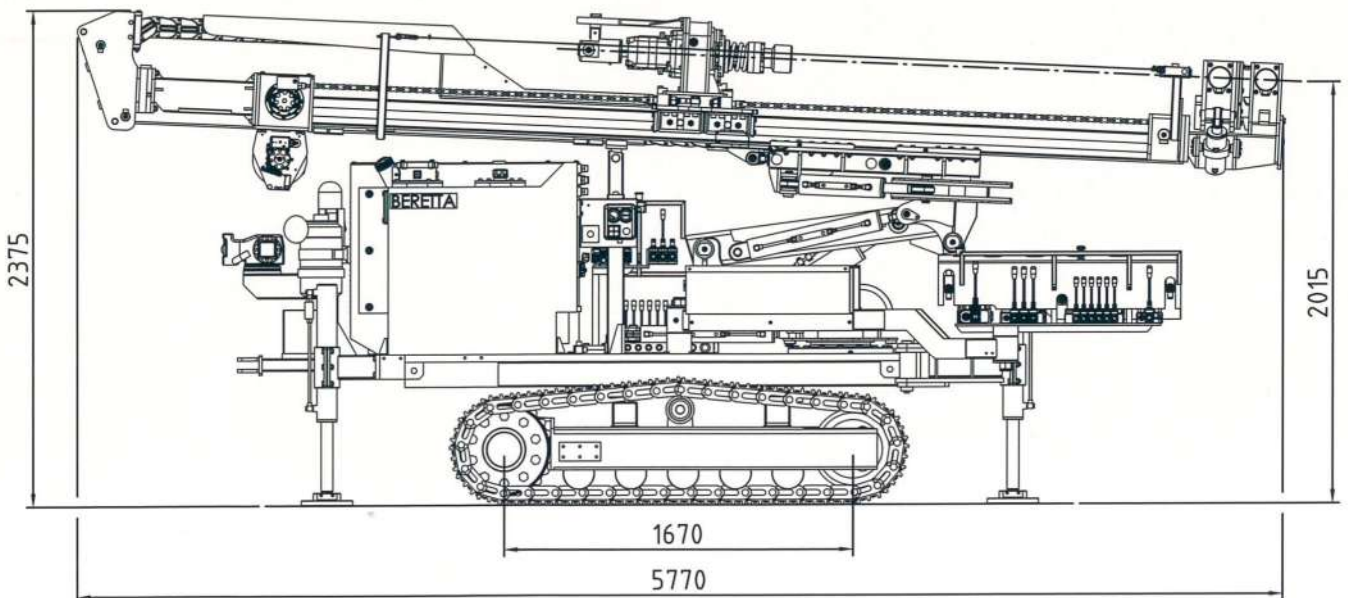
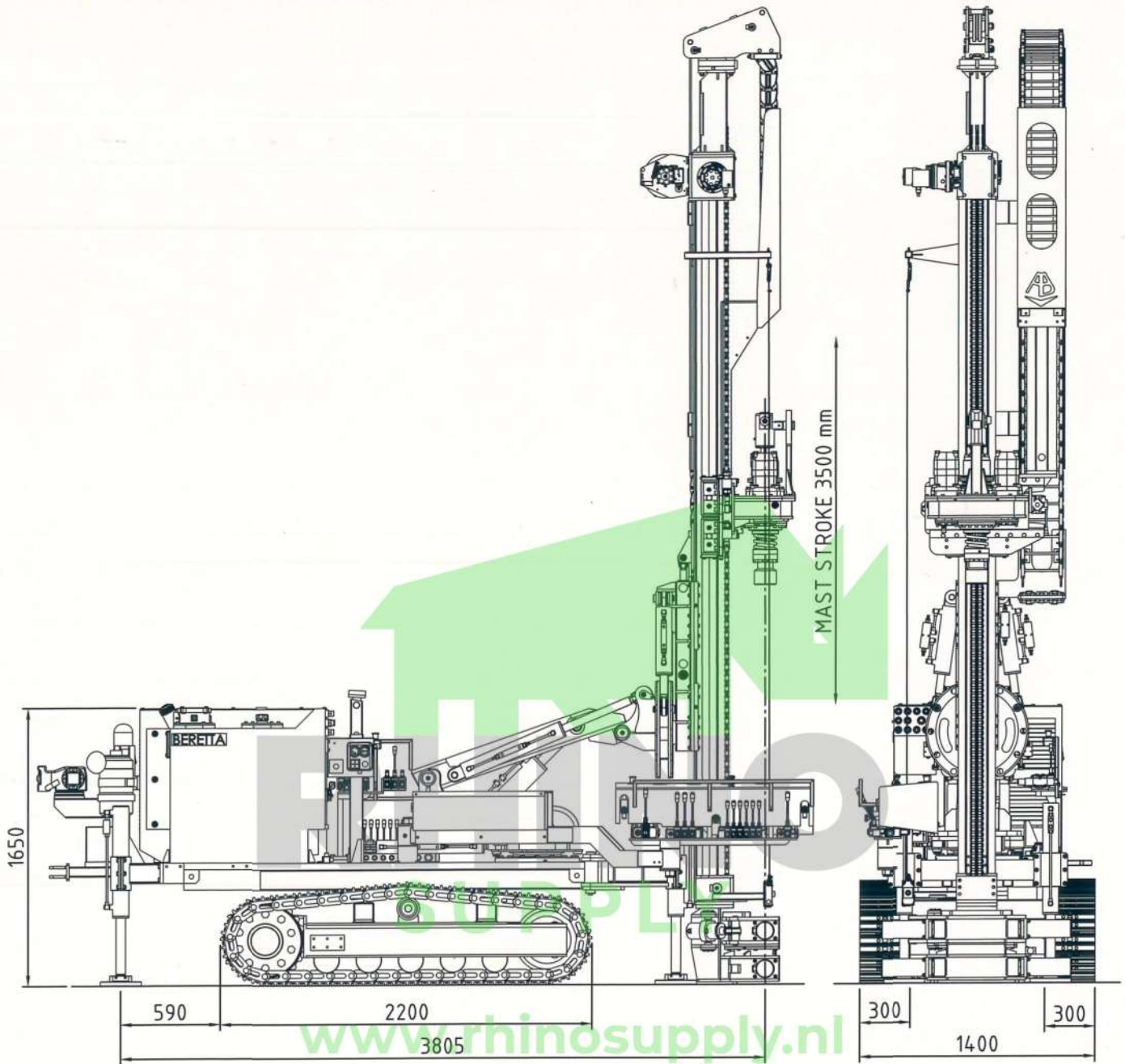
Unità potenza - Power pack - Unités puissance - Силовой блок - Unidad potencia - Leistungseinheit			
Diesel engine	KUBOTA STAGE 3A	DEUTZ TIER 4	дизельный двигатель
Motore Diesel			Motor Diesel
Moteur Diesel			Dieselmotor
Engine power	74 KW – 100 HP – 2600 rpm	86 KW – 115 HP – 2300 rpm	мощность двигателя
Potenza motore			Potencia motor
Puissance moteur			Motorleistung
Oil tank	120 L - 31,7 gal		масляной бак
Sebatoio olio			Tanque aceite
Réservoir d'huile			Öltank
Crawler - Carro cingolato - Chenilles - гусеница - Orugas - Raupenwagen			
Variable track	1400 mm / 4,59 ft		макс. ширина гусеничн. Ход
Larghezza variabile			Anchura variable
Largeur variable			Max. Breite
Shoes width	300 mm - 11,81 in		широта башмака гусеницы
Larghezza pattini			Zapatos anchos
Larghezza patins			Breite Kufen
Ground bearing pressure	7 N/cm ² - 9,9 PSI		давление на грунт
Pressione suolo			Presion suelo
Pression au sol			Bodendruck
Speed max.	3 Km/h - 1,86 mph		максимальная скорость
Velocità max.			Velocidad max.
Vitesse max.			Max. Geschwindigkeit
Gradeability max.	55%		макс. преодолеваемый скло
Pendenza max.			Pendiente max.
Pente max.			Max. Neigung
Mast - Mat - Мачта - Mastil			
Stroke	3500 mm 11,48 ft		ход вращателя
Corsa utile			Carrera
Course utile			Arbeitshub
Pull-push	65 kN - 14612 lbf		макс. тяговое усилие
Tiro-spinta			Tiro
Traction			Max. Zug/Schub
Rising speed	23 m/min		скорость подъема
Velocità risalita			Velocidad remonte
Vitesse de remontée			Anstiegsgeschwindigkeit
Double Clamp - Doppia Morsa - Double Mors - двойные тиски - Doble Mordaza - Doppelspannschelle			
Blocking diameter	mm. 40 - 219 / 324 in 1,57 - 8,62 / 12,75		диаметр захвата тисков
Diametro bloccaggio			Diametro bloque
Diamètre blocage			Durchmesser Sperre
Clamping force	160 kN - 35969 lbf		усилие зажима
Forza chiusura			Fuerza cierre
Force fermeture			Schließkraft
Break-out torque	2600 daNm - 19,17 ft lbf		момент развинчивания
Coppia svitamento			Par desenroscado
Couple deserrage			Anzugsmoment
Weight - Peso - Poids - Бес - Gewicht			
6,5 Ton / 14330 lb			

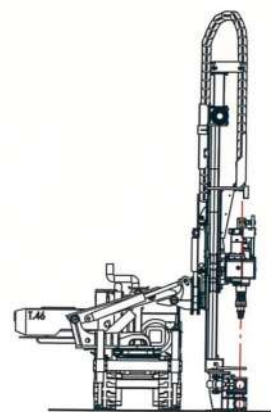
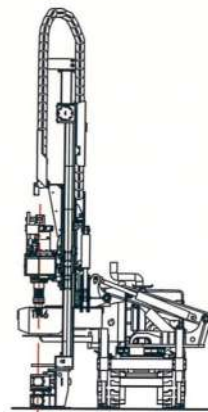
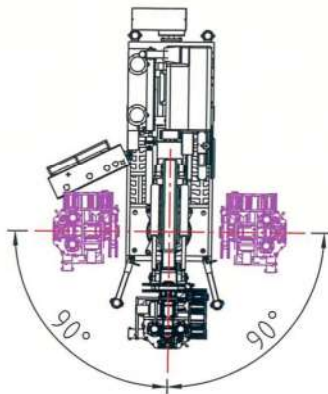
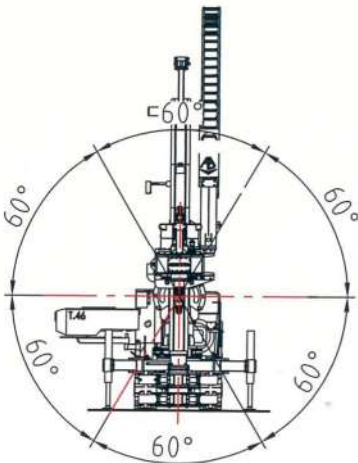
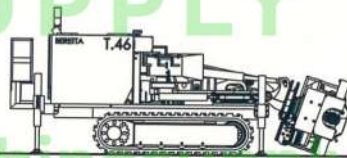
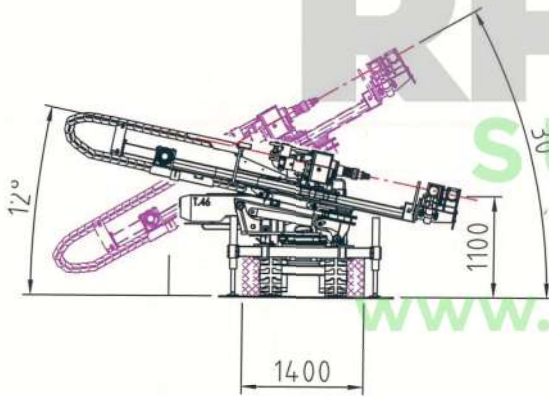
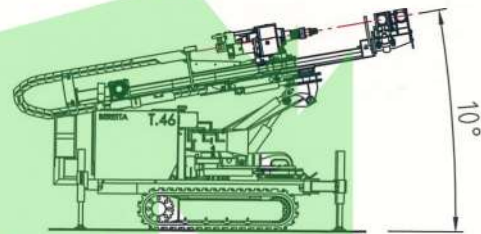
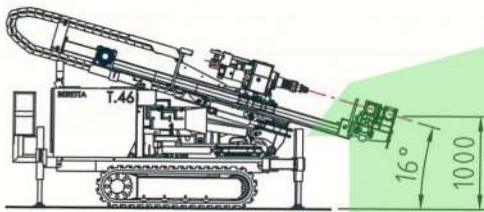
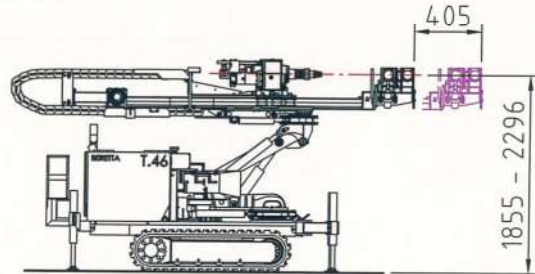
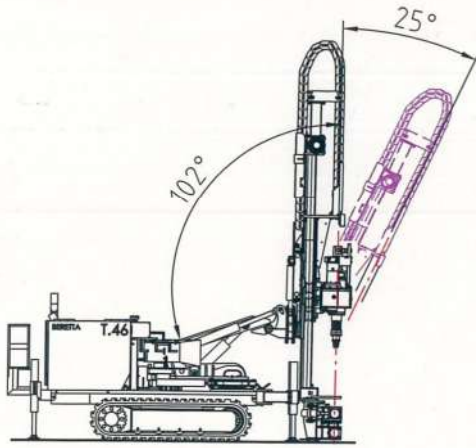


Optionals – Opzioni – Options – Опции – Opcionales - Extras

Hydraulic winch	Argano idraulico	Treuil Hydr.	лебедка	Cabrestante	Seilwinde
Lubricator DTH	Oliatore DTH	Graisseur DTH	масленка пневмоударника	Lubricador DTH	Schmiervorrichtung
Top hammer	Martello idraulico	Marteau hydr.	пневмоударника	Martillo hidráulico	Top hammer
Remote control	Radiocomando	Radiocommande	радиоуправление	Radio	Fernbedienung

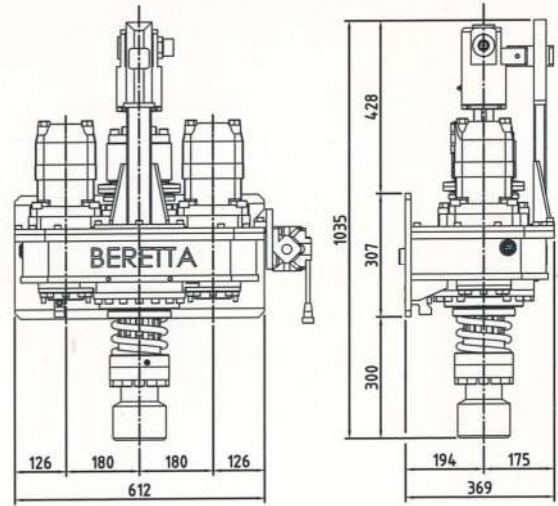
Pumps	Pompe	Pompes	Насос	Bombas	Pumps
Clean water	Acqua pulita	à eau	для чистой воды	Agua	Wasser
Screw mud	Fango	a boue a vis	винтовой грязевой	De lodo	Schlammpumpe
Triplex cement	Cemento	Triplex boue-ciment	цементный триплекс	Cemento	Zementpumpe
Sample ejection	Scarotatrice	èjection èchantillon	инжекционный	Scarotatrice	Bohrpumpe



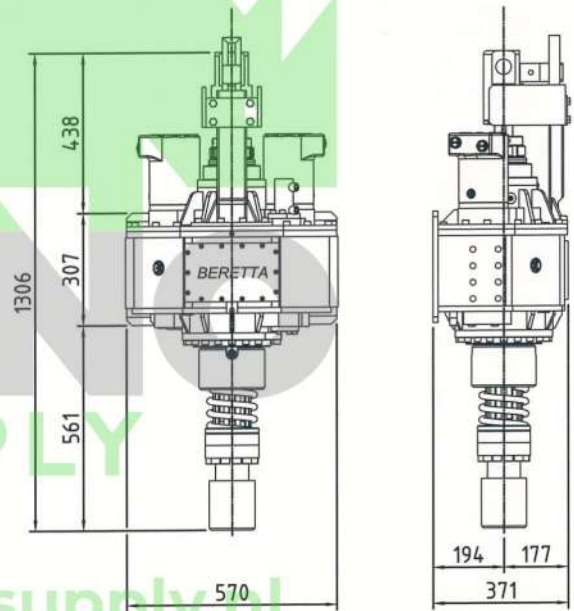


RHINO
SUPPLY
www.rhinosupply.nl

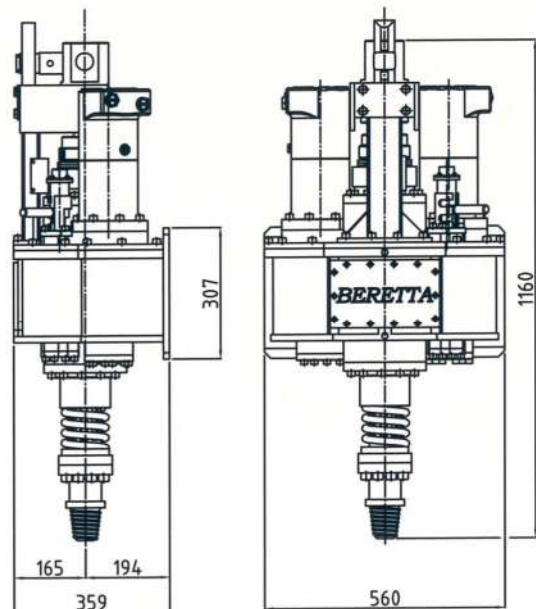
55 - 2V



47 - 4V



46 - 4V 85S



55-2V Rotary head															
Speed	A			B			C			D			E		
	daNm	lb ft	RPM	daNm	lb ft	RPM	daNm	lb ft	RPM	daNm	lb ft	RPM	daNm	lb ft	RPM
1°	590	4354	100	745	5498	75	930	6863	60	1175	8672	50	1490	10996	40
2°	295	2177	200	372	2745	150	465	3432	120	587	4332	100	745	5498	80
55-3V Rotary head															
Speed	A			B			C			D			E		
	daNm	lb ft	RPM	daNm	lb ft	RPM	daNm	lb ft	RPM	daNm	lb ft	RPM	daNm	lb ft	RPM
1°	775	5720	74	1070	7897	53	1434	10583	39						
2°	386	2849	148	535	3948	107	717	5291	79						
3°	230	1697	248	315	2325	182	405	2989	141						
Max oil feed - Portata Max. - Max. Flux huile - Маск. Расход масла - Max. Flujo aceite -Max. Ölmenge															
160 l/min - 42 gal/min															
Max working pressure - Pressione max. - Pression Max. - Маск. Давление - Presión Max - Max. Druck															
250 bar - 3625 PSI															
Weight - Peso - Poids - Bec - Gewicht															
2V 330 Kg - 727 lb / 3V 350 kg - 772 lb															

47 - 4V Rotary Head															
Speed	A			B			C			D			E		
	daNm	lb ft	RPM	daNm	lb ft	RPM	daNm	lb ft	RPM	daNm	lb ft	RPM	daNm	lb ft	RPM
1°	1742	12856	22	1445	10664	26	1132	8354	33	896	6612	44	694	5122	56
2°	868	6406	44	722	5328	53	566	4177	69	448	3306	88	347	2561	114
3°	391	2886	99	361	2664	121	255	1882	153	224	1653	194	156	1151	252
4°	195	1439	199	180	1328	241	127	937	307	112	827	387	78	576	504
Max oil feed - Portata Max. - Max. Flux huile - Маск. Расход масла - Max. Flujo aceite -Max. Ölmenge															
115 l/min - 29,0 gal/min															
Max working pressure - Pressione max. - Pression Max. - Маск. Давление - Presión Max - Max. Druck															
250 bar - 3555 PSI															
Inside Diameter JET grouting - Diametro interno JET grouting - Внутренний диаметр струйной цементации															
62 mm - bar - 2,44 in															
Weight - Peso - Poids - Bec - Gewicht															
395 kg - 850 lb															

46-4V Rotary Head and Hammer 85S												
Speed	A			B			C			D		
	daNm	lb ft	RPM	daNm	lb ft	RPM	daNm	lb ft	RPM	daNm	lb ft	RPM
1°	616	4546	59	803	5926	45	1010	7454	35	400	2952	90
2°	308	2273	118	401	2959	90	505	3727	70	200	1476	180
3°	157	1159	230	205	1513	176	258	1904	140	100	738	350
4°	78	576	460	102	753	352	129	952	280	52	384	700
Max oil feed - Portata Max. - Max. Flux huile - Маск. Расход масла - Max. Flujo aceite -Max. Ölmenge												
115 l/min - 30,38 gal/min												
Max working pressure - Pressione max. - Pression Max. - Маск. Давление - Presión Max - Max. Druck												
215 bar - 3057 PSI												
Inside Diameter JET grouting - Diametro interno JET grouting - Внутренний диаметр струйной цементации												
62 mm - 2,44 in												
Hammer 85S: Impact frequency 1300 BPM - Max impact energy 270Nm (300 ft lbs)												
Weight - Peso - Poids - Bec - Gewicht												
330 Kg - 727 lb												



BERETTA®

Hydraulic Drilling Rigs



Beretta Alfredo s.r.l.

Sede: Via Vignareto, 10 - 20842 Besana Brianza (MB)
Produzione: Via Parini, 24 - ang. Via Salvo D'Acquisto - 20842 Besana Brianza (MB)
Tel. +39.0362.995380 - Fax +39.0362.995708
www.berettaalfredo.it - info@berettaalfredo.it



ISO 9001 - Cert. n. 1323/0

