

# T41



**BERETTA**<sup>®</sup>  
HYDRAULIC DRILLING RIGS

POWER PACK	
Unità potenza- Unités puissance- питания- Unidad potencia- Leistungseinheit	
<b>Diesel engine</b>	
Motore Diesel	Deutz - Stage V Kubota - Tier 3
Moteur Diesel	
Дизельный двигатель	
Motor Diesel	
Dieselmotor	
<b>Engine power</b>	
Potenza motore	55 kW - 75 HP 74 kW - 100 HP
Puissance moteur	
мощность двигателя	
Potencia motor	
Motorleistung	
<b>Oil tank</b>	
Sebatoio olio	150 l ; 40 gal
Réservoir d'huile	
масляный бак	
Tanque aceite	
Öltank	
<b>Fuel tank</b>	
Serbatoio diesel	50 l ; 40 gal
Réservoir a carburant	
Топливный бак	
Depósito de combustible	
Treibstofftank	
<b>UNDERCARRIAGE</b>	
Sottocarro- Chenilles- гусеницы- Orugas- Raupenwagen	
<b>Width</b>	
Larghezza	1000 mm - 1400 mm 3,28 - 4,59 ft
Largeur	
ширина	
Anchura	
Breite	
<b>Wheel base</b>	
Passo cingolo	1380 mm ; 4,52 ft
Empattement	
Колесная база	
Distancia de rueda	
Radstand	
<b>Shoes width</b>	
Larghezza pattini	250 mm ; 4,52 in
Larghezza patins	
Ширина обуви	
Zapatos anchos	
Schuhbreite	
<b>Max gradeability</b>	
Pressione suolo	35%
Pression au sol	
давление на грунт	
Presion suelo	
Bodendruck	
<b>Max speed</b>	
Velocità max.	1,5 km/h ; 0,90 mph
Vitesse max.	
Макс. скорость	
Velocidad max.	
Max. Geschwindigkeit	

English	Italiano	Français	русский	Español	Deutsch
<b>MAST</b> - Mat- Мачта- Mastil					
<b>Feed stroke</b>					
Corsa utile				1200 mm ; 3,9 ft	
Course utile				1700 mm ; 5,5 ft	
ход вращателя				2200 mm ; 7,2 ft	
Carrera					
Vorschublänge					
<b>Total length</b>					
Lunghezza totale				3760 mm - 5260	
Longueur totale				12,33 - 17,25 ft	
Общая длина					
Largo total					
Gesamtlänge					
<b>Pull-up</b>					
Tiro-spinta				40 kN ; 8992 lbs	
Traction					
Маск. тяговое усилие					
Tiro					
Vorschubkraft					
<b>CLAMPS</b>					
Morsa- Mors-тиски- Mordaza					
<b>Clamping diameter</b>					
Diametro bloccaggio				40 - 219 mm ; 24 1,57 - 8,62 in; 75	
Diamètre blocage					
диаметр захвата тисков					
Diametro bloque					
Durchmesser Sperre					
<b>Clamping force</b>					
Forza chiusura				140 kN ; 3140 lbs	
Force fermeture					
усилие зажима					
Fuerza cierre					
Schließkraft					
<b>Break-out torque</b>					
Coppia svitamento				1900 daNm ; 14 lbf	
Couple deserrage					
момент развинчивания					
Par desenroscado					
Anzugsmoment					
<b>WEIGHT 4200 - 4800 kg;</b>					
<b>9300 - 10500 lbs</b>					
Peso- Poids- Вес- Gewicht					



Rotary type <b>43 - 2V</b>						
(version)	( A )		( B )		( C )	
SPEED	daNm (lb ft)	RPM	daNm (lb ft)	RPM	daNm (lb ft)	RPM
1°	<b>950</b> (7011)	<b>30</b>	<b>800</b> (5904)	<b>40</b>	<b>620</b> (4576)	<b>50</b>
2°	<b>475</b> (3506)	<b>60</b>	<b>400</b> (2952)	<b>80</b>	<b>310</b> (2288)	<b>100</b>
(version)	( D )		( E )		( F )	
SPEED	daNm (lb ft)	RPM	daNm (lb ft)	RPM	daNm (lb ft)	RPM
1°	<b>500</b> (3690)	<b>65</b>	<b>400</b> (2952)	<b>82</b>	<b>310</b> (2288)	<b>100</b>
2°	<b>250</b> (1845)	<b>130</b>	<b>200</b> (1476)	<b>164</b>	<b>155</b> (1144)	<b>200</b>



Rotary type <b>43 - 4V</b> (floating shaft)						
(version)	( A )		( B )		( C )	
SPEED	daNm (lb ft)	RPM	daNm (lb ft)	RPM	daNm (lb ft)	RPM
1°	<b>414</b> (3055)	<b>80</b>	<b>501</b> (3697)	<b>67</b>	<b>568</b> (4192)	<b>58</b>
2°	<b>323</b> (2384)	<b>88</b>	<b>410</b> (3026)	<b>81</b>	<b>422</b> (3114)	<b>78</b>
3°	<b>128</b> (945)	<b>262</b>	<b>138</b> (1018)	<b>240</b>	<b>205</b> (1513)	<b>162</b>
4°	<b>37</b> (273)	<b>875</b>	<b>47</b> (347)	<b>709</b>	<b>59</b> (435)	<b>567</b>
(version)	( D )		( E )		( F )	
SPEED	daNm (lb ft)	RPM	daNm (lb ft)	RPM	daNm (lb ft)	RPM
1°	<b>620</b> (4576)	<b>53</b>	<b>742</b> (5476)	<b>45</b>	<b>836</b> (6170)	<b>40</b>
2°	<b>438</b> (3232)	<b>76</b>	<b>456</b> (3365)	<b>72</b>	<b>550</b> (4059)	<b>60</b>
3°	<b>256</b> (1889)	<b>130</b>	<b>380</b> (2804)	<b>87</b>	<b>474</b> (3498)	<b>70</b>
4°	<b>75</b> (554)	<b>444</b>	<b>94</b> (694)	<b>354</b>	<b>188</b> (1387)	<b>176</b>

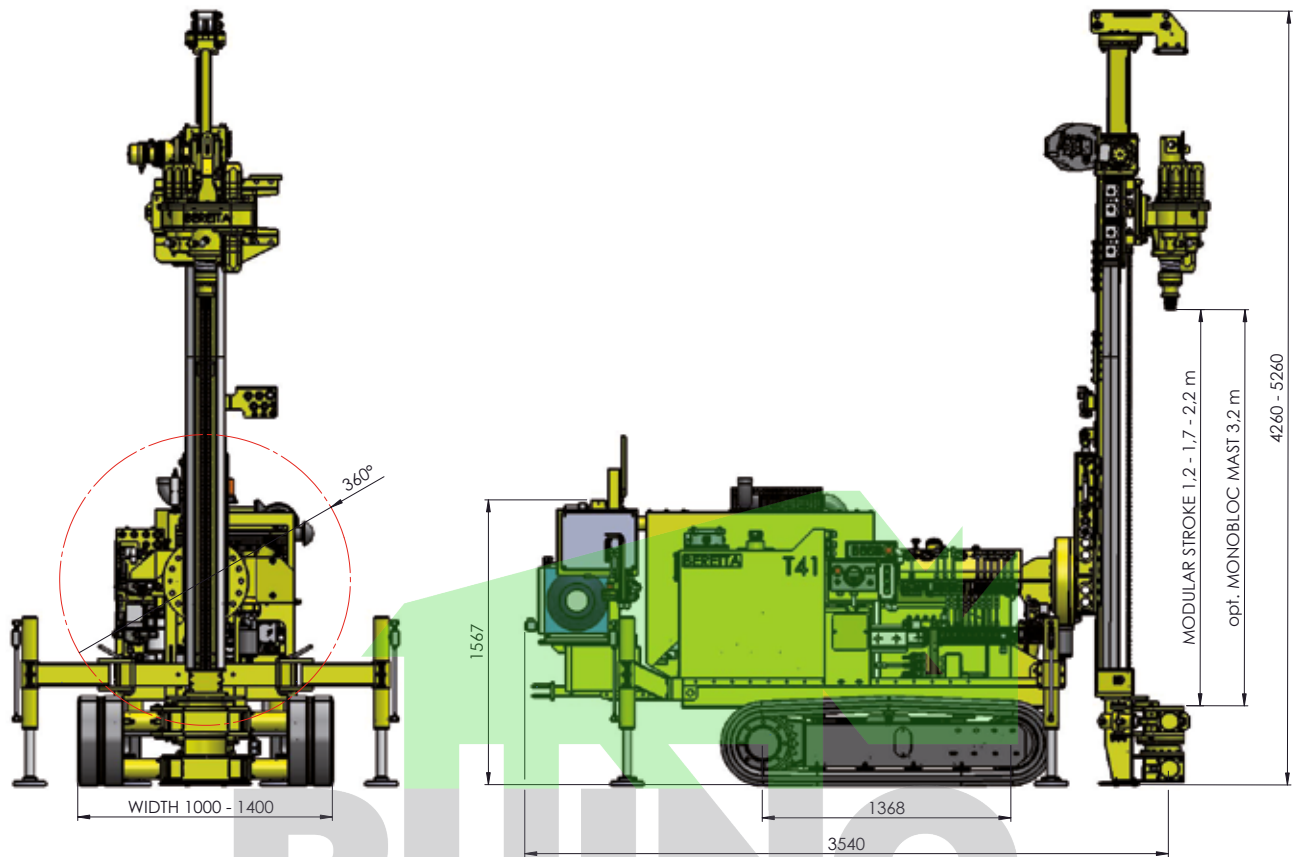
**OPTIONAL**

Optional	Opzioni	Options	Опции	Opcionales	Extras
Hydraulic winch	Argano idraulico	Treuil hydr.	лебедка	Cabrestante	Seilwinde
Breaking clamp	Morsa svitatrice	Mors dévissage	Отвинчивающая тиски	Doble prensa	Doppelspannschelle
Top hammer	Martello idraulico	Marteau hydr.	пневмоударника	Martillo hidráulico	Top hammer
Foam pump	Pompa schiumogeno	Pompe à mousse	инжекционный	Bomba scarotatrice	Bohrpumpe
Water pump	Pompa Acqua	Pompe à eau	Водяной насос	Bomba agua	Wasserpumpe
Lubrificator DTH	Oliatore DTH	Graisseur DTH	масленка пневмоударника	Lubricador en linea	Schmiervorrichtung

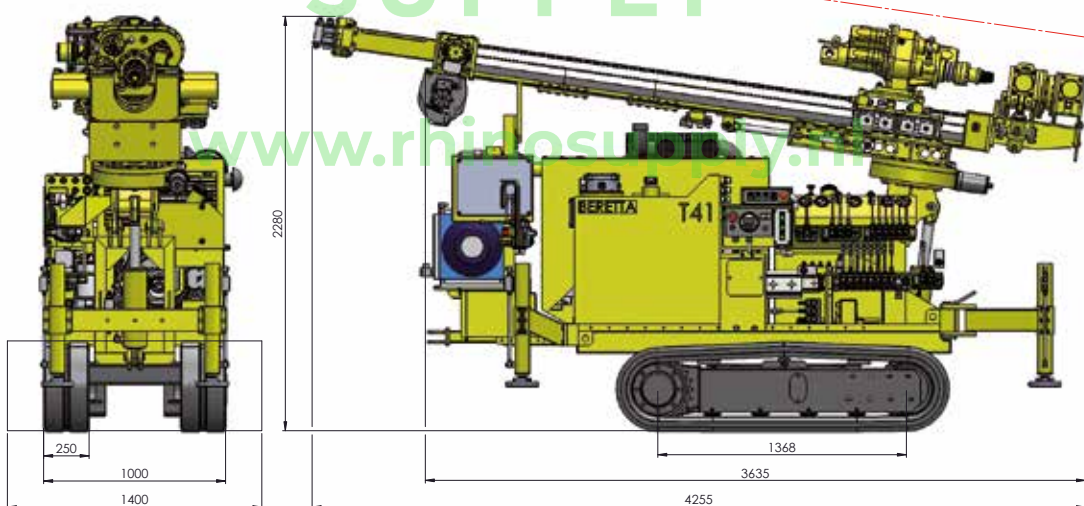


# T41

Dimensions - Dimensioni - Dimensions- размеры - Dimensiones - Größe



RHINO  
SUPPLY



BERETTA migliora costantemente i suoi prodotti riservandosi il diritto di apportare qualsiasi modifica senza preavviso nè responsabilità  
BERETTA continuously improves its products reserving the right to modify data without advance notice decling any responsibility



Address: Via Parini, 24 - 20842 Besana Brianza (Mb) - ITALY

Tel. +39.0362.995380

[www.berettaalfredo.it](http://www.berettaalfredo.it) - [info@berettaalfredo.it](mailto:info@berettaalfredo.it)