



SUPPLY
www.rhinosupply.nl

BERETTA®

Diamantina WL219

WL219 PERFORATRICE PER ESPLORAZIONE CON SISTEMA WIRELINE PERFORATRICE SCOMPONIBILE PORTATILE	WL219 SURFACE EXPLORATION DRILLING RIG WITH WIRELINE SYSTEM MODULAR PORTABLE DRILLING RIG	WL219 EQUIPO DE PERFORACION CON SISTEMA WIRELINE PARA OPERACIONES EN SUPERFICIE EQUIPO PORTATIL MODULAR
PESO MASSIMO DI OGNI SINGOLO PEZZO SCOMPOSTO	MAXIMUM WEIGHT OF EACH SEPARATED PART	PESO MAXIMO DE CADA PIEZA SEPARADA
TIRO MASSIMO SLITTA	MAXIMUM PULL	CAPACIDAD DE LEVANTE
SPINTA MASSIMA SLITTA	MAXIMUM PUSH	CAPACIDAD DE EMPUJE
CORSA UTILE SLITTA	MAST TRAVEL STROKE	CARRERA EFECTIVA
VELOCITA' RISALITA SLITTA	FAST TRAVEL SPEED	VELOCIDAD DE LEVANTE
TESTA DI ROTAZIONE	ROTATION UNIT TOP DRIVE	UNIDAD DE ROTACION TOP DRIVE
1° marcia: coppia massima - giri	1st speed: max torque - max rpm	prima velocità: torque max - RPM max
2° marcia: coppia massima - giri	2nd speed: max torque - max rpm	segunda velocidad: torque max - RPM max
MORSA IDRAULICA	ROD HOLDER with no. 2 hydraulic cylinders	PRENSA con no. 2 cilindros
Diametri delle aste	Rod sizes	Diametro de la barra
Forza di chiusura	Holding force	Fuerza de cierre
ARGANO WIRELINE	WIRELINE WINCH	CABRESTANTE PARA WIRELINE
Lunghezza cavo	Cable length	Longitud de cable
Capacità di sollevamento	Lifting capacity	Capacidad de levante
ARGANO DI SERVIZIO	SERVICE WINCH	CABRESTANTE DE SERVICIO
Lunghezza cavo	Cable length	Longitud de cable
Capacità di sollevamento	Lifting capacity	Capacidad de levante
POMPA ACQUA	TRIPLEX WATER PUMP	TRIPLEX BOMBA DE AGUA
Massima portata	Maximum flow rate	Caudal maximo
Massima pressione	Maximum pressure	Presion maxima
GRUPPO POTENZA COMPOSTO DA	POWER UNIT CONSISTS OF	UNIDAD DE POTENCIA SE COMPONE DE
Nr. 2 centraline completamente scomponibili con nr. 2 motori turbo diesel Kubota da 40 HP	No. 2 power packs completely separable with no. 2 Kubota turbo diesel engines from 40 HP	Nr. 2 unidad de potencia completamente separables sin. 2 motores turbo diesel Kubota de 40 HP
OPPURE	OR	O ALTERNATIVA
Nr. 1 centralina compatta con motore turbo diesel Deutz 90 HP	No. 1 single power pack with Deutz turbo diesel engine from 90 HP	Nr. 1 unidad de potencia compacta con motor turbo diesel Deutz de 90 HP
PROFONDITA' RAGGIUNGIBILI CON PERFORAZIONI VERTICALI IN ROCCIA OMOGENEA	DEPTH REFERENCE WITH VERTICAL DRILLING IN HOMOGENEOUS ROCK	REFERENCIA DE PROFUNDIDAD CON PERFORACION VERTICAL EN ROCA HOMOGENEA
		PQ 110 m HQ 180 m NQ 260 m

BERETTA migliora costantemente i suoi prodotti riservandosi il diritto di apportare qualsiasi modifica senza preavviso nè responsabilità
 BERETTA continuously improves its products reservong the right to modify data without advance notice decling any responsibility
 Revisione Depliant N. 0 - Febbraio 2013 / Brochure revision N. 0 - February 2013

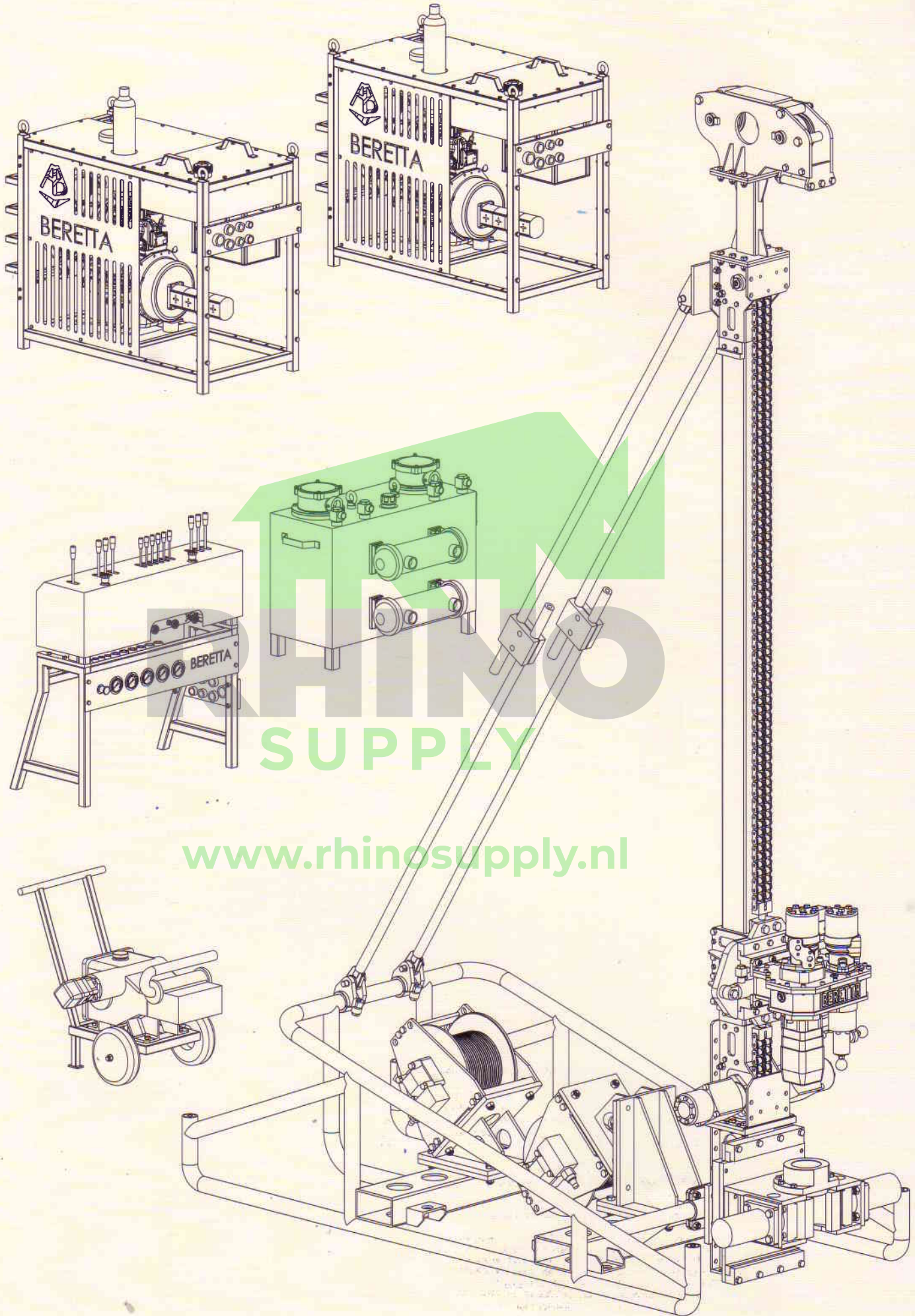


Beretta Alfredo s.r.l.

20842 BESANA IN BRIANZA (MB) - ITALIA - Via Vignareto, 10
 Tel. +39(0)362 99.53.80 r.a. - Fax +39(0)362 99.57.08
 www.berettaalfredo.it - e.mail: info@berettaalfredo.it

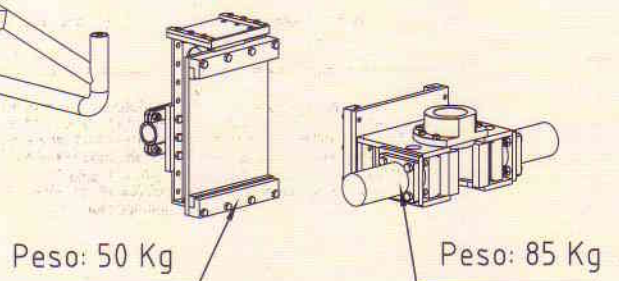
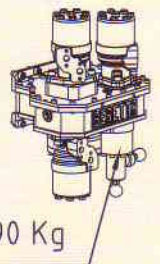
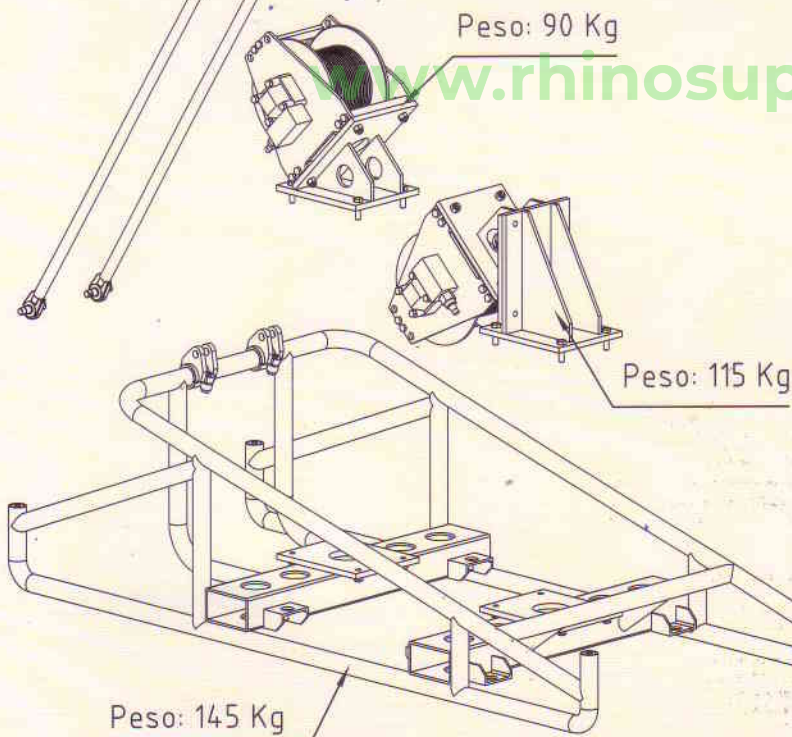
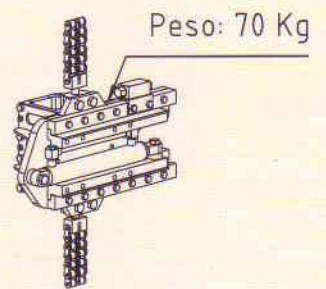
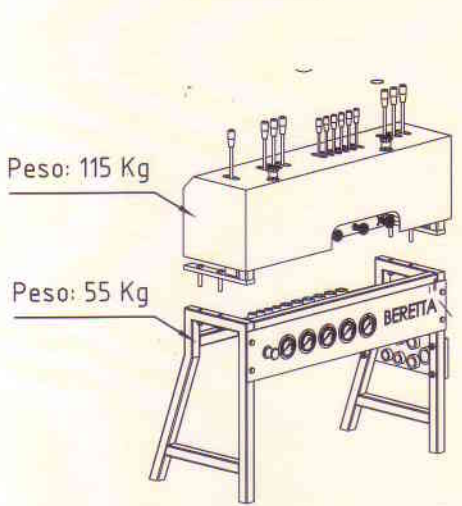
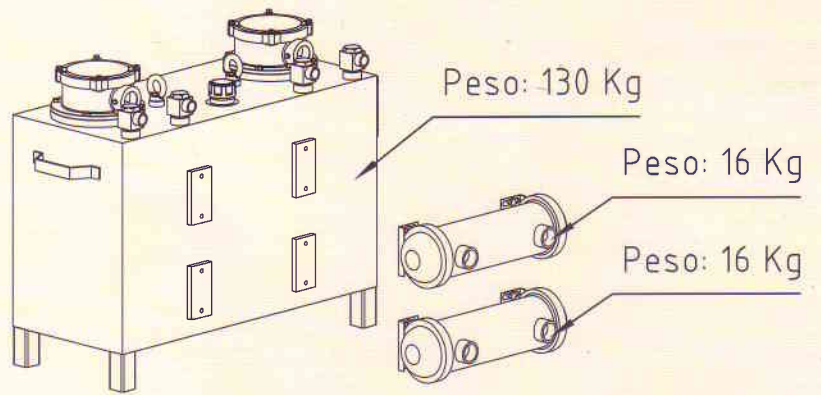
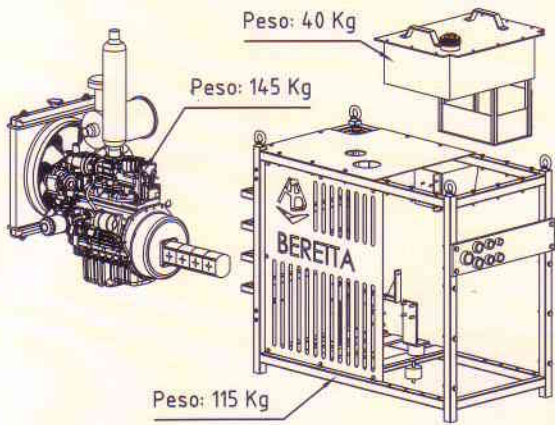


Diamantina WL219



www.rhinosupply.nl

BERETTA®



RHINO
SUPPLY
www.rhinosupply.nl